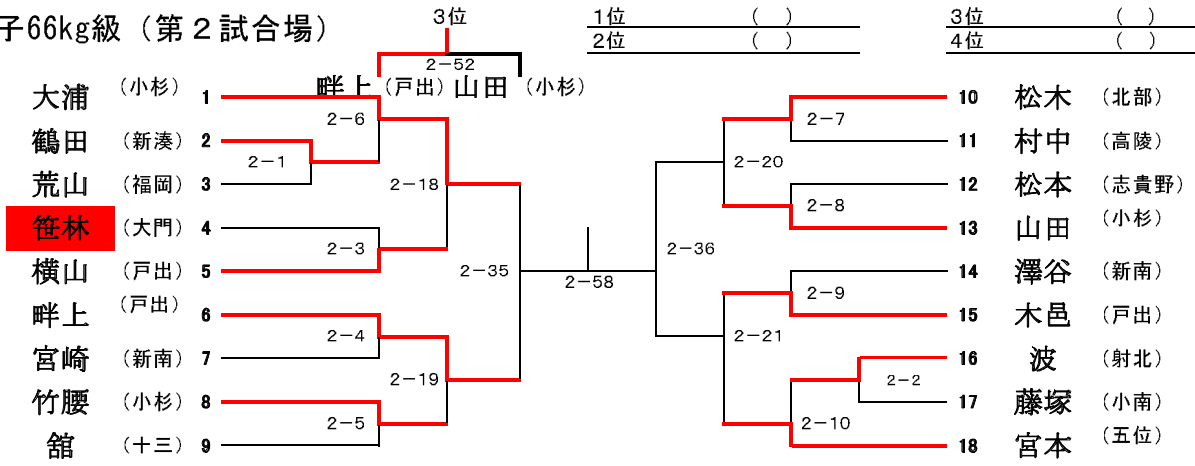
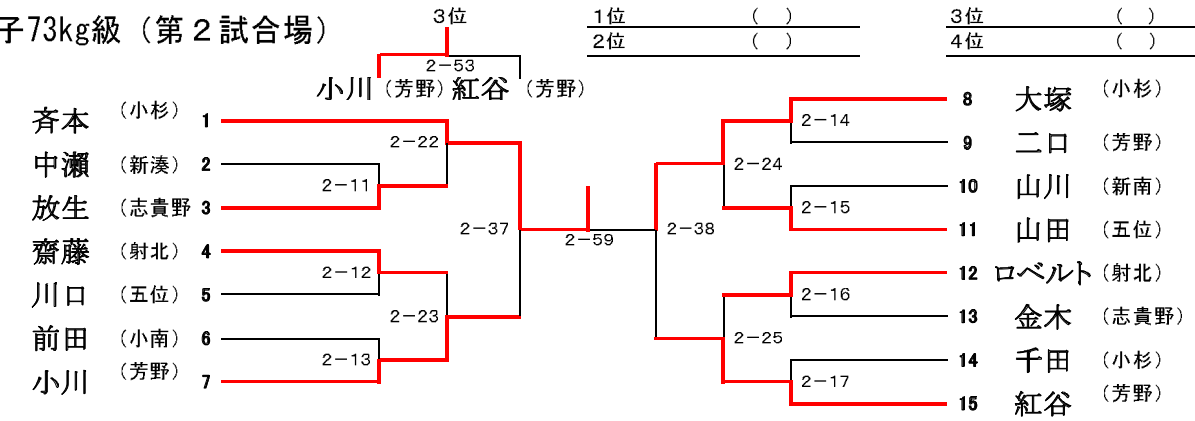


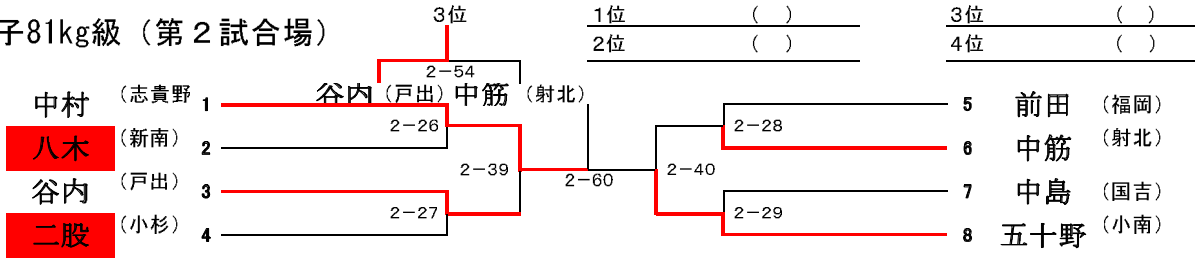
男子66kg級 (第2試合場)



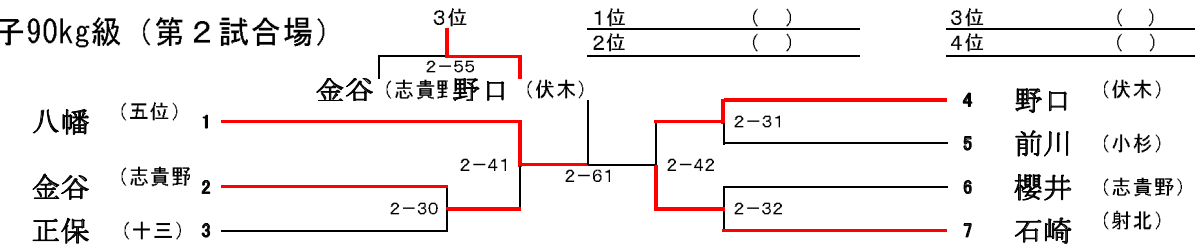
男子73kg級 (第2試合場)



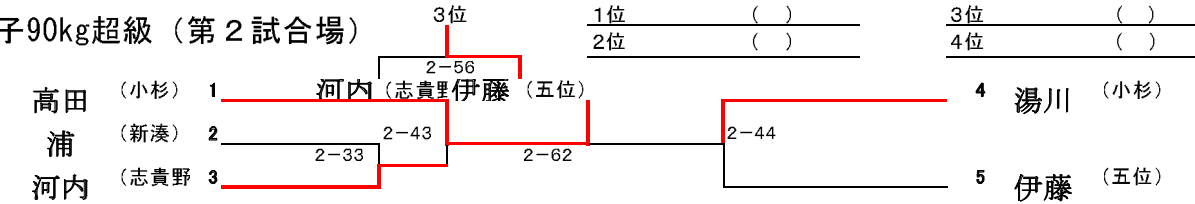
男子81kg級 (第2試合場)



男子90kg級 (第2試合場)



男子90kg超級 (第2試合場)



女子40kg級（第2試合場）

	1位 _____ ()	2位 _____ ()
	3位 _____ ()	

黒田 (小杉) 1 _____ 2-63 _____ 2-45 _____ 2 谷井 (小南)
 3 増本 (志貴野)

女子44kg級（第2試合場）

	1位 _____ ()	2位 _____ ()
	3位 _____ ()	

竹内 (小杉) 1 _____ 2-64 _____ 2-46 _____ 2 西野 (小杉)
 3 末武 (五位)

女子48kg級（第2試合場）

	1位 _____ ()	2位 _____ ()
--	--------------	--------------

酒井 (氷南) 1 _____ 2-65 _____ 2 野村 (志貴野)

女子52kg級（第2試合場）

	1位 _____ ()	2位 _____ ()
	3位 _____ ()	

林 (戸出) 1 _____ 2-66 _____ 2-47 _____ 2 三村 (志貴野)
 3 伏間江 (福岡)

女子57kg級（第2試合場）

	1位 _____ ()	2位 _____ ()
	3位 _____ ()	

小松 (五位) 1 _____ 2-57 _____ 2-48 _____ 2-67 _____ 2-49 _____ 2-34 _____ 3 篠嶋 (福岡)
 4 長田 (高西)
 松井 (戸出) 2 _____ 3 東山 (小南)
 5 東山 (小南)

女子63kg級（第2試合場）

	1位 _____ ()	2位 _____ ()
--	--------------	--------------

伊勢 (高西) 1 _____ 2-68 _____ 2-50 _____ 2 笹谷 (高陵)
 3 石塚 (志貴野)

女子70kg級（第2試合場）

	1位 _____ ()	2位 _____ ()
	3位 _____ ()	

伊勢 (高西) 1 _____ 2-69 _____ 2-51 _____ 2 西野 (南星)
 3 千田 (小杉)

女子70kg超級（第2試合場）

	1位 _____ ()	2位 _____ ()
--	--------------	--------------

片岡 (新南) 1 _____ 2-70 _____ 2 南 (南星)