

第62回富山県高等学校秋季柔道選手権大会

平成28年10月1・2日

【男子団体戦】

優勝	小杉	高等学校
	(17年連続37回目)	
準優勝	富山国際大学付属	高等学校
第3位 A	高岡	高等学校
第3位 B	高岡工芸	高等学校

【男子個人戦】

【60kg級】

第1位	増本 優彦	(国際大付属高等学校 2年)
第2位	三橋 俊也	(富山第一高等学校 2年)
第3位	池原 北斗	(富山第一高等学校 2年)
第3位	荒木 凌	(高岡工芸高等学校 2年)

【66kg級】

第1位	常川 峰蒼	(富山第一高等学校 2年)
第2位	高口 翔喜	(小杉高等学校 1年)
第3位	中野 剛貴	(国際大付属高等学校 1年)
第3位	有田 竜清	(国際大付属高等学校 2年)

【73kg級】

第1位	山本 敦史	(富山第一高等学校 2年)
第2位	阿部 雅也	(高岡龍谷高等学校 2年)
第3位	長井 大知	(小杉高等学校 2年)
第3位	高野 光生	(国際大付属高等学校 2年)

【81kg級】

第1位	駒沢 玲峰	(小杉高等学校 2年)
第2位	齊本研	(小杉高等学校 1年)
第3位	山本 孝大	(高岡工芸高等学校 2年)
第3位	本林 拓	(高岡高等学校 2年)

【90kg級】

第1位	山本 壮馬	(富山第一高等学校 2年)
第2位	吉岡 好誠	(小杉高等学校 2年)
第3位	勝亀 友樹	(富山第一高等学校 2年)
第3位	八幡 辰昭	(高岡龍谷高等学校 1年)

【100kg級】

第1位	末山太玖海	(国際大付属高等学校 2年)
第2位	青嶋 優	(小杉高等学校 1年)
第3位	岩田 京将	(国際大付属高等学校 2年)
第3位	福澤 佑貴	(入善高等学校 2年)

【100kg超級】

第1位	高田 仁	(小杉高等学校 1年)
第2位	野口 俊亮	(高岡工芸高等学校 1年)
第3位	今井 輝	(小杉高等学校 2年)
第3位	中田 一馬	(小杉高等学校 2年)

【女子団体戦】

優勝	小杉	高等学校
	(3年連続16回目)	
準優勝	富山商業	高等学校
第3位	高岡龍谷	高等学校
第3位		高等学校

【女子個人戦】

【48kg級】

第1位	中橋 尚子	(富山商業高等学校 1年)
第2位	林 瑞希	(富山商業高等学校 1年)
第3位	熊無 ゆい	(高岡龍谷高等学校 2年)
第3位	村田明日香	(富山商業高等学校 2年)

【52kg級】

第1位	沢辺 咲紀	(小杉高等学校 2年)
第2位	寺西 光	(高岡龍谷高等学校 2年)
第3位	福田萌野佳	(砺波高等学校 2年)
第3位	三箇 成美	(富山商業高等学校 1年)

【57kg級】

第1位	深谷 佳奈	(高岡龍谷高等学校 2年)
第2位	小神明日香	(小杉高等学校 2年)
第3位	青嶋 咲良	(砺波工業高等学校 2年)
第3位	吉川 真央	(富山商業高等学校 1年)

【63kg級】

第1位	番匠美沙貴	(小杉高等学校 2年)
第2位	松野 沙良	(富山商業高等学校 1年)
第3位		(高等学校 年)
第3位		(高等学校 年)

【70kg級】

第1位	西野 栞菜	(小杉高等学校 2年)
第2位	橋本 美咲	(富山商業高等学校 1年)
第3位	伊勢 知季	(小杉高等学校 1年)
第3位		(高等学校 年)

【78kg級】

第1位	長田 結子	(高岡工芸高等学校 2年)
第2位		(高等学校 年)
第3位		(高等学校 年)
第3位		(高等学校 年)

【78kg超級】

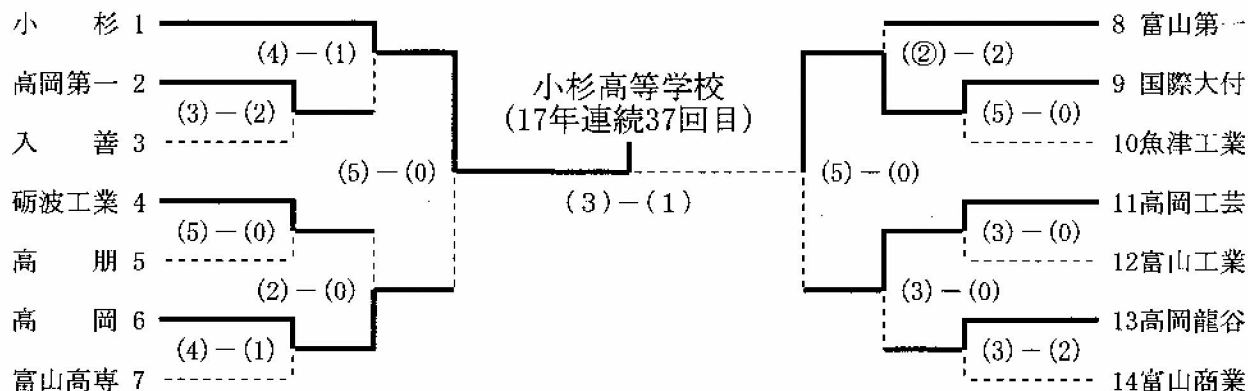
第1位	松田 美悠	(小杉高等学校 2年)
第2位	藤田 舞雪	(小杉高等学校 1年)
第3位		(高等学校 年)
第3位		(高等学校 年)

※前年度と同一階級での連続優勝は「連覇」と表記、階級を変更しての連続優勝は「〇年連続」と表記。

平成28年度 第62回富山県高等学校秋季柔道選手権大会

県営富山武道館 H28. 10. 1

【男子団体戦】



準決勝戦

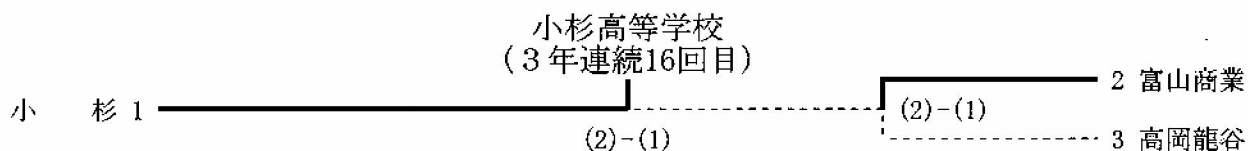
小杉 5対0 高岡					国際大付 5対0 高岡工芸							
順位	選手名	蹴	決まり技	蹴	順位	選手名	蹴	決まり技	蹴	順位	選手名	蹴
先鋒	齊本	⑩	合せ技		先鋒	岩田	⑩	反則負け		先鋒	林	
次鋒	駒沢	⑩	内股		次鋒	佐伯	⑦	技あり		次鋒	紅谷	
中堅	長井	⑩	大外刈		中堅	クルダール	⑩	上四方固		中堅	野口	
副将	高田	⑩	払腰		副将	増本	⑤	有効		副将	中澤	
大将	青嶋	⑩	払腰		大将	木野	⑩	袖釣込腰		大将	長田	
代表					代表					代表		

決勝戦

小杉 3対1 国際大付									
順位	選手名	蹴	決まり技	蹴	順位	選手名	蹴	決まり技	蹴
先鋒	齊本	⑩	上四方固		先鋒	岩田			
次鋒	駒沢	⑩	肩車		次鋒	佐伯			
中堅	吉岡	⑦	技あり		中堅	クルダール			
副将	高田	×	引分	×	副将	増本			
大将	青嶋		指導2	K	大将	木野			
代表					代表				

⑩: 一本(合せ技)・反則負け
⑦: 技あり、⑤: 有効、K: 僅差、×: 引分

【女子団体戦】



決勝戦

小杉 2対1 富山商業									
順位	選手名	蹴	決まり技	蹴	順位	選手名	蹴	決まり技	蹴
先鋒	番匠	⑩	送襟絞		先鋒	中橋			
中堅	松田	⑩	大外刈		中堅	三箇			
大将	西野		内股	⑩	大将	橋本			
代表					代表				

⑩: 一本(合せ技)・反則負け、⑦: 技あり、⑤: 有効、K: 僅差、×: 引分

平成二十八年年度

第六十二回富山県高等学校

秋季柔道選手権大会

試合結果

県営富山武道館

平成二十八年十月一日

男子団体戦

一回戦

(高岡第一)	3		2	(入善)
(砺波工業)	5		0	(高朋)
(高岡)	4		1	(富山高専)
(国際大付)	5		0	(魚津工業)
(高岡工芸)	3		0	(富山工業)
(高岡龍谷)	3		2	(富山商業)

二回戦

(小杉)	4		1	(高岡第一)
(高岡)	2		0	(砺波工業)
(国際大付)	②		2	(富山第一)
(高岡工芸)	3		0	(高岡龍谷)

準決勝戦

(小杉)	5		0	(高岡)
(国際大付)	5		0	(高岡工芸)

決勝戦

(小杉)	3		1	(国際大付)
------	---	--	---	--------

(17年連続37回目)

女子団体戦

一回戦

(富山商業)	2		1	(高岡龍谷)
(小杉)	2		1	(富山商業)

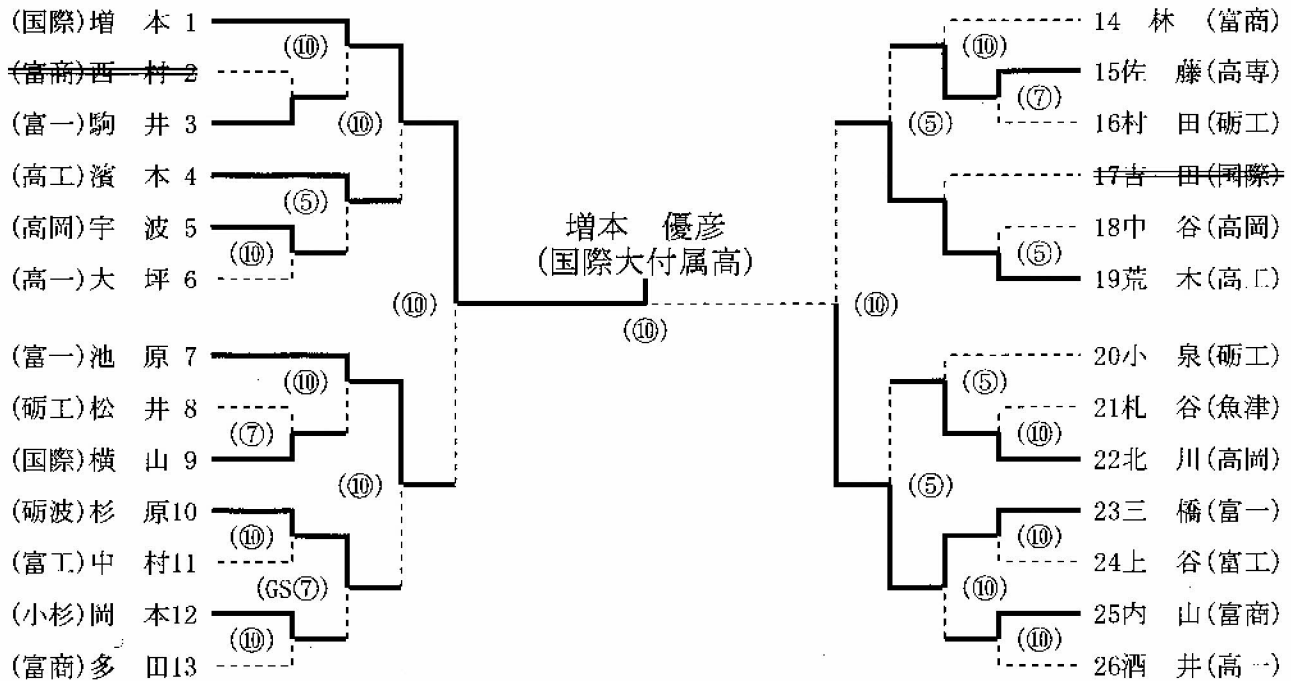
(3年連続16回目)

決勝戦

平成28年度 第62回富山県高等学校秋季柔道選手権大会

県営富山武道館 H28.10.2

【男子個人戦 60kg級】



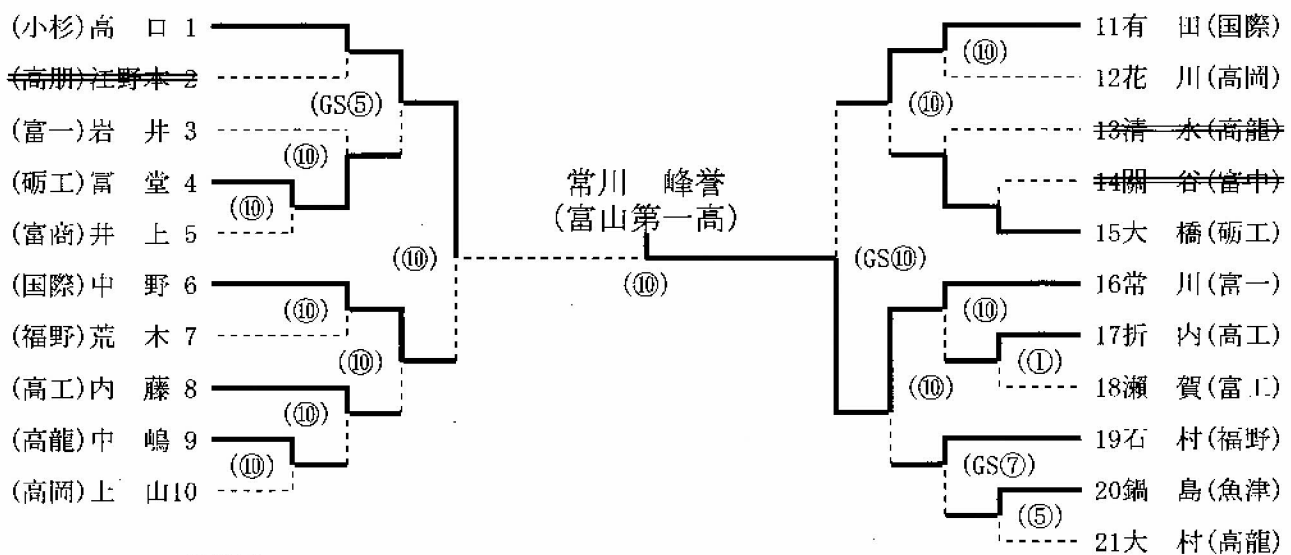
準決勝

(国際) 増本	⑩	隅返 (1分26秒)		(富一) 池原
(工芸) 荒木		合せ技 (1分26秒)	⑩	(富一) 三橋

決勝

(国際) 増本	⑩	合せ技 (1分45秒)		(富一) 三橋
---------	---	-------------	--	---------

【男子個人戦 66kg級】



準決勝

(小杉) 高口	⑩	小内刈 (1分29秒)		(国際) 中野
(国際) 有田		GS背負投 (1分29秒)	⑩	(富一) 常川

決勝

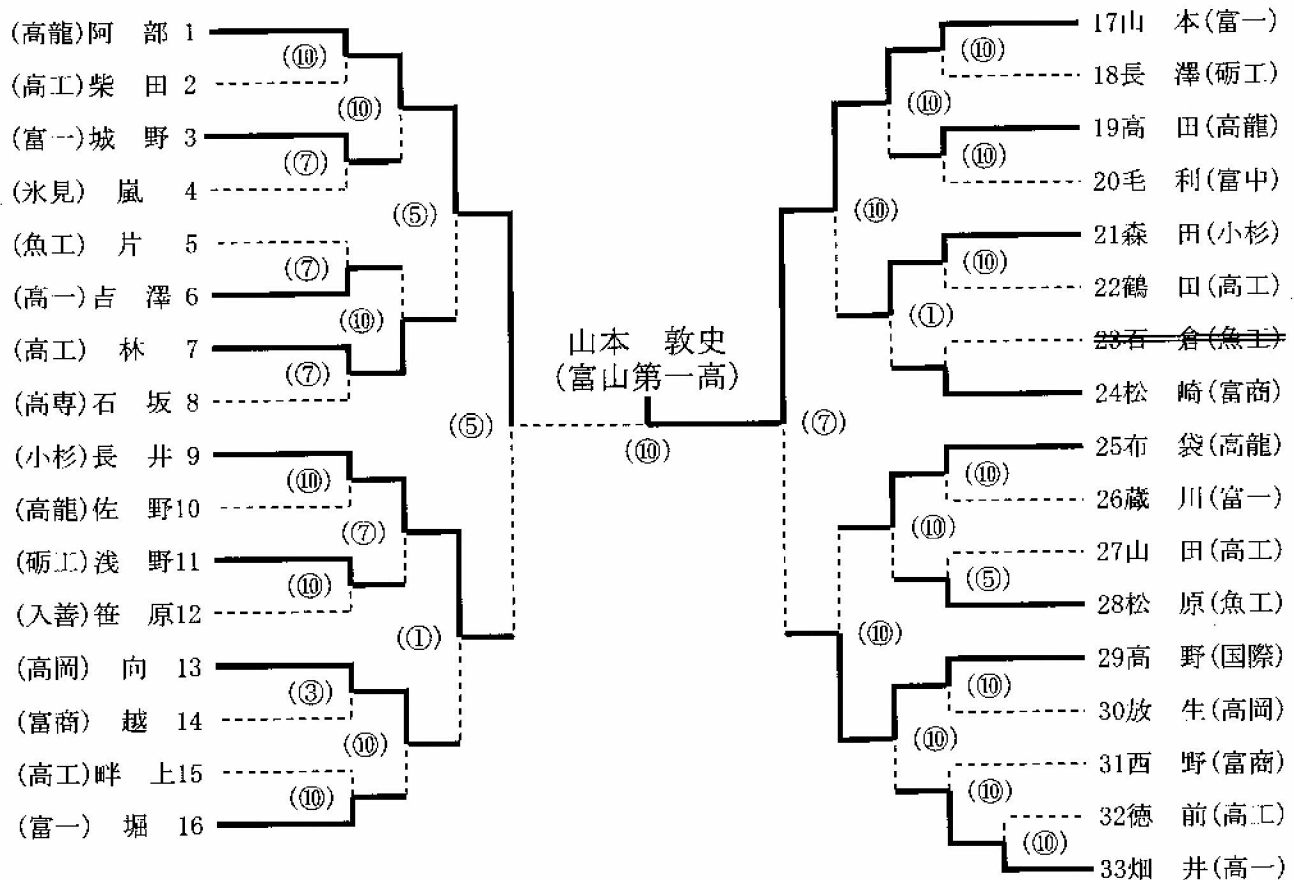
(小杉) 高口		合せ技 (3分18秒)	⑩	(富一) 常川
---------	--	-------------	---	---------

⑩：一本(合せ技)・反則負け、⑦：技あり、⑤：有効、③：指導3、②：指導2、①：指導1、×：引分

平成28年度 第62回富山県高等学校秋季柔道選手権大会

県営富山武道館 H28.10.2

【男子個人戦 73kg級】



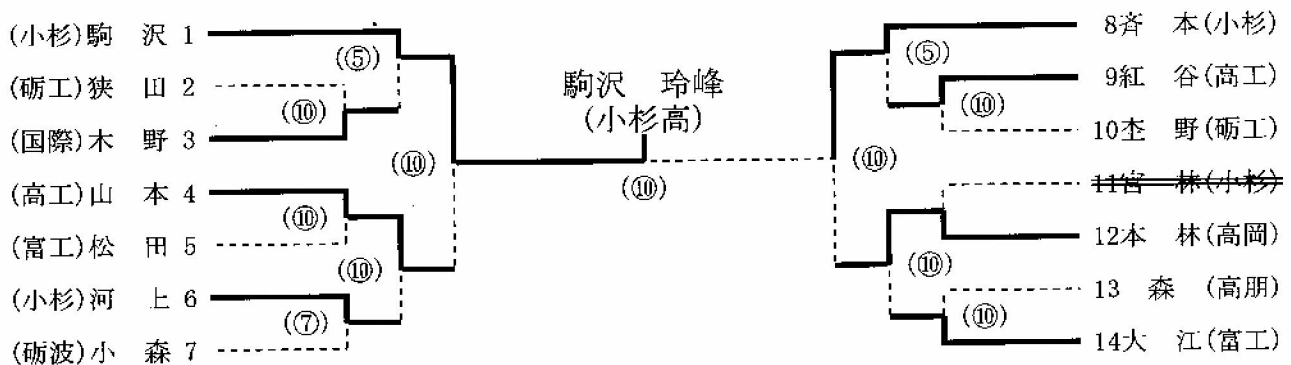
準決勝

(高龍) 阿 部	⑤	有 効 (4分00秒)	(小杉) 長 井
(富一) 山 本	⑦	技 あ り (4分00秒)	(国際) 高 野

決勝

(高龍) 阿 部	横 四 方 固 (1分43秒)	⑩	(富一) 山 本
----------	-----------------	---	----------

【男子個人戦 81kg級】



準決勝

(小杉) 駒 沢	⑩	上 四 方 固 (1分33秒)	(高工) 山 本
(小杉) 齊 本	⑩	合 せ 技 (3分36秒)	(高岡) 本 林

決勝

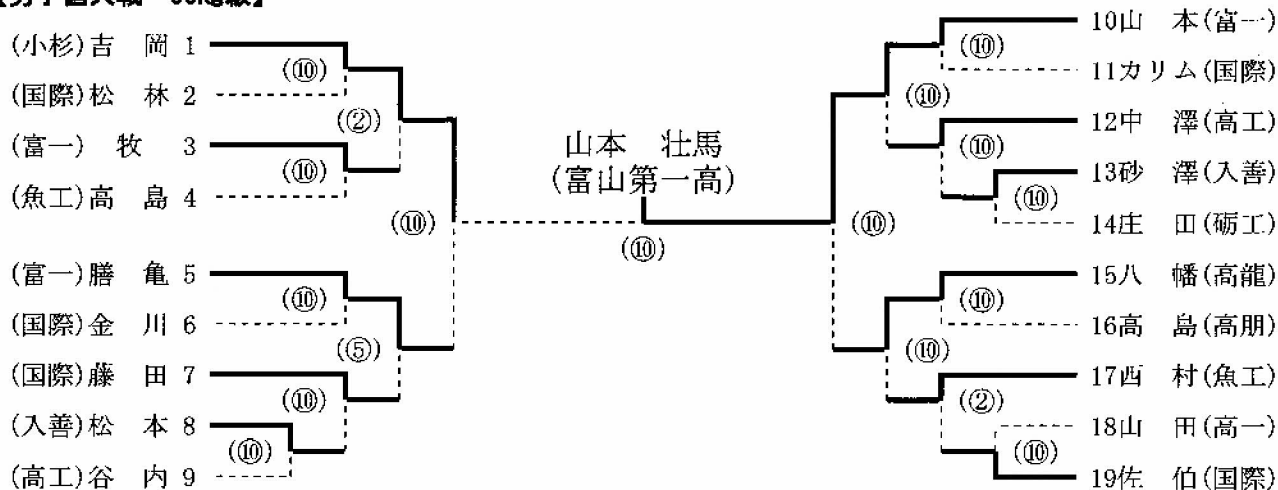
(小杉) 駒 沢	⑩	浮 固 (1分40秒)	(小杉) 齊 本
----------	---	-------------	----------

⑩：一本(合せ技)・反則負け、⑦：技あり、⑤：有効、③：指導3、②：指導2、①：指導1、×：引分

平成28年度 第62回富山県高等学校秋季柔道選手権大会

県営富山武道館 H28.10.2

【男子個人戦 90kg級】



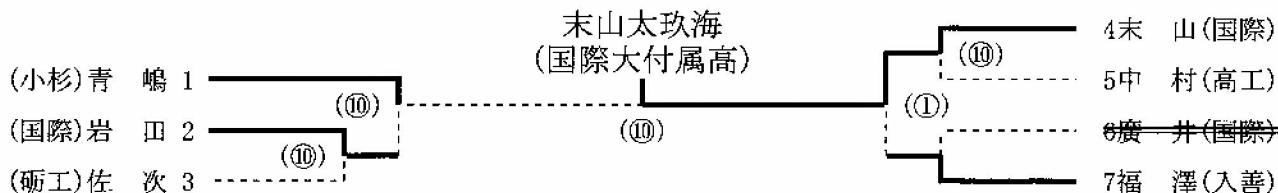
準決勝

(小杉) 吉岡	⑩	肩 固	(4分00秒)	(富一) 膳亀
(富一) 山本	⑩	払 腰	(0分28秒)	(高龍) 八幡

決勝

(小杉) 吉岡		裏 投	(2分59秒)	⑩ (富一) 山本
---------	--	-----	---------	-----------

【男子個人戦 100kg級】



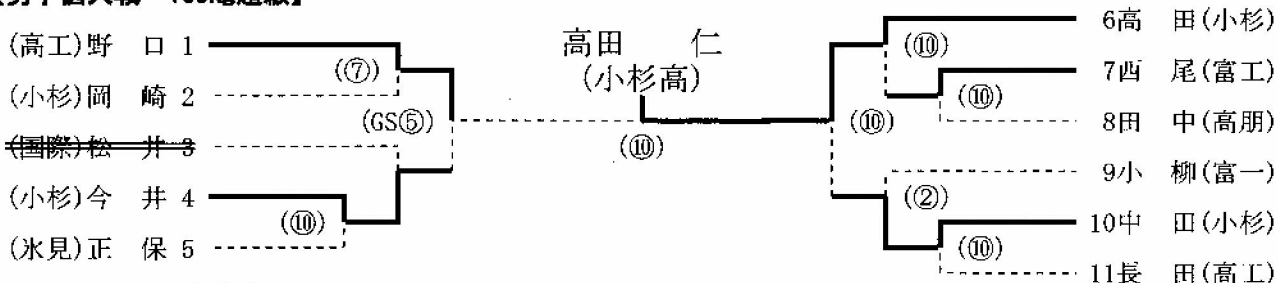
準決勝

(小杉) 青島	⑩	出 足 払	(2分20秒)	(国際) 岩田
(国際) 末山	①	指 導 1	(4分00秒)	(入善) 福澤

決勝

(小杉) 青島		合 せ 技	(2分13秒)	⑩ (国際) 末山
---------	--	-------	---------	-----------

【男子個人戦 100kg超級】



準決勝

(高工) 野口	⑤	G S 有 効	(0分46秒)	(小杉) 今井
(小杉) 高田	⑩	払 腰	(2分04秒)	(小杉) 中田

決勝

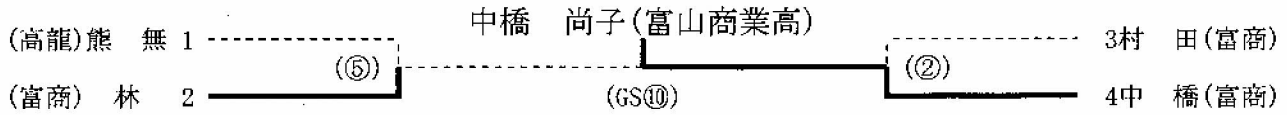
(高工) 野口		合 せ 技	(1分28秒)	⑩ (小杉) 高田
---------	--	-------	---------	-----------

⑩：一本(合せ技)・反則負け、⑦：技あり、⑤：有効、③：指導3、②：指導2、①：指導1、×：引分

平成28年度 第62回富山県高等学校秋季柔道選手権大会

県営富山武道館 H28.10.2

【女子個人戦 48kg級】



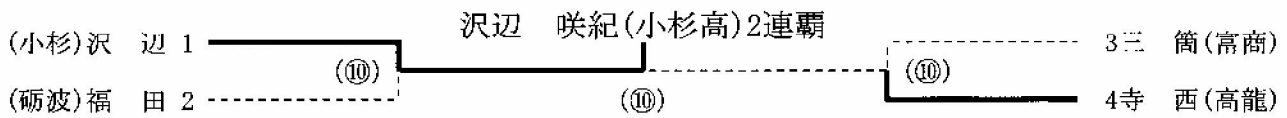
準決勝

(高龍)熊 無	有 効 (4分00秒)	⑤	(富商)林
(富商)村 田	指 導 2 (4分00秒)	②	(富商)中 橋

決勝

(富商)林	G S 背 負 投 (2分02秒)	⑩	(富商)中 橋
-------	-------------------	---	---------

【女子個人戦 52kg級】



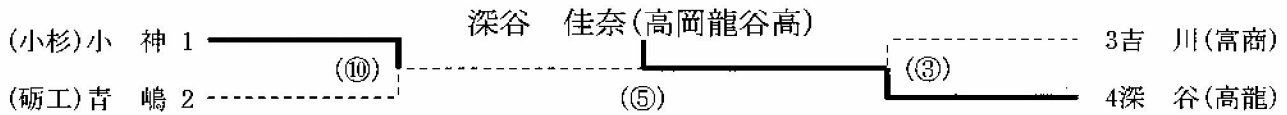
準決勝

(小杉)沢 辺	⑩ 合 せ 技 (1分13秒)		(砺波)福 田
(富商)三 箇	横 四 方 固 (2分41秒)	⑩	(高龍)寺 西

決勝

(小杉)沢 辺	⑩ 後 袈 裟 固 (3分02秒)		(高龍)寺 西
---------	-------------------	--	---------

【女子個人戦 57kg級】



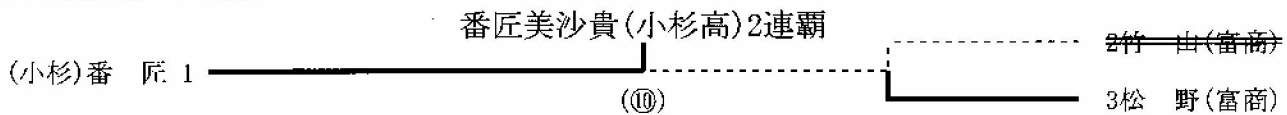
準決勝

(小杉)小 神	⑩ 袈 裟 固 (0分57秒)		(砺工)青 嶋
(富商)吉 川	指 導 3 (4分00秒)	③	(高龍)深 谷

決勝

(小杉)小 神	有 効 (4分00秒)	⑤	(高龍)深 谷
---------	-------------	---	---------

【女子個人戦 63kg級】



決勝

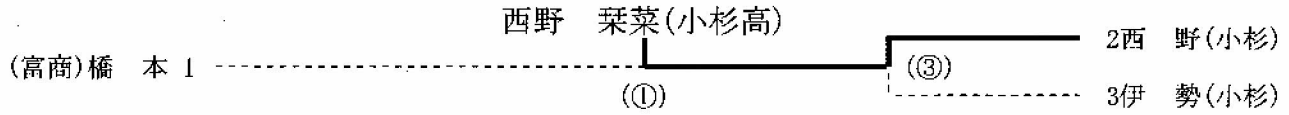
(小杉)番 匠	⑩ 横 四 方 固 (0分29秒)		(富商)松 野
---------	-------------------	--	---------

⑩:一本(合せ技)・反則負け、⑦:技あり、⑤:有効、③:指導3、②:指導2、①:指導1、×:引分

平成28年度 第62回富山県高等学校秋季柔道選手権大会

県営富山武道館 H28.10.2

【女子個人戦 70kg級】



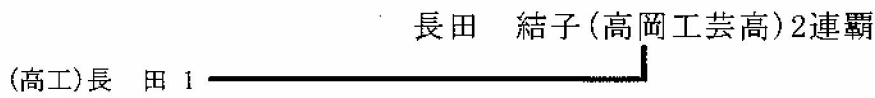
準決勝

(小杉) 西野	③	指導 3	(4分00秒)	(小杉) 伊勢
---------	---	------	---------	---------

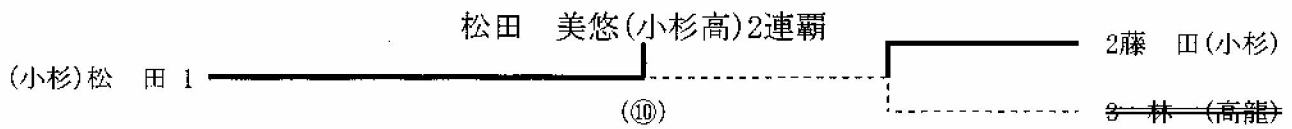
決勝

(富商) 橋本		指導 1	(4分00秒)	①	(小杉) 西野
---------	--	------	---------	---	---------

【女子個人戦 78kg級】



【女子個人戦 78kg超級】



決勝

(小杉) 松田	⑩	払 腰	(0分39秒)	(小杉) 藤田
---------	---	-----	---------	---------

⑩：一本(合せ技)・反則負け、⑦：技あり、⑤：有効、③：指導3、②：指導2、①：指導1、×：引分